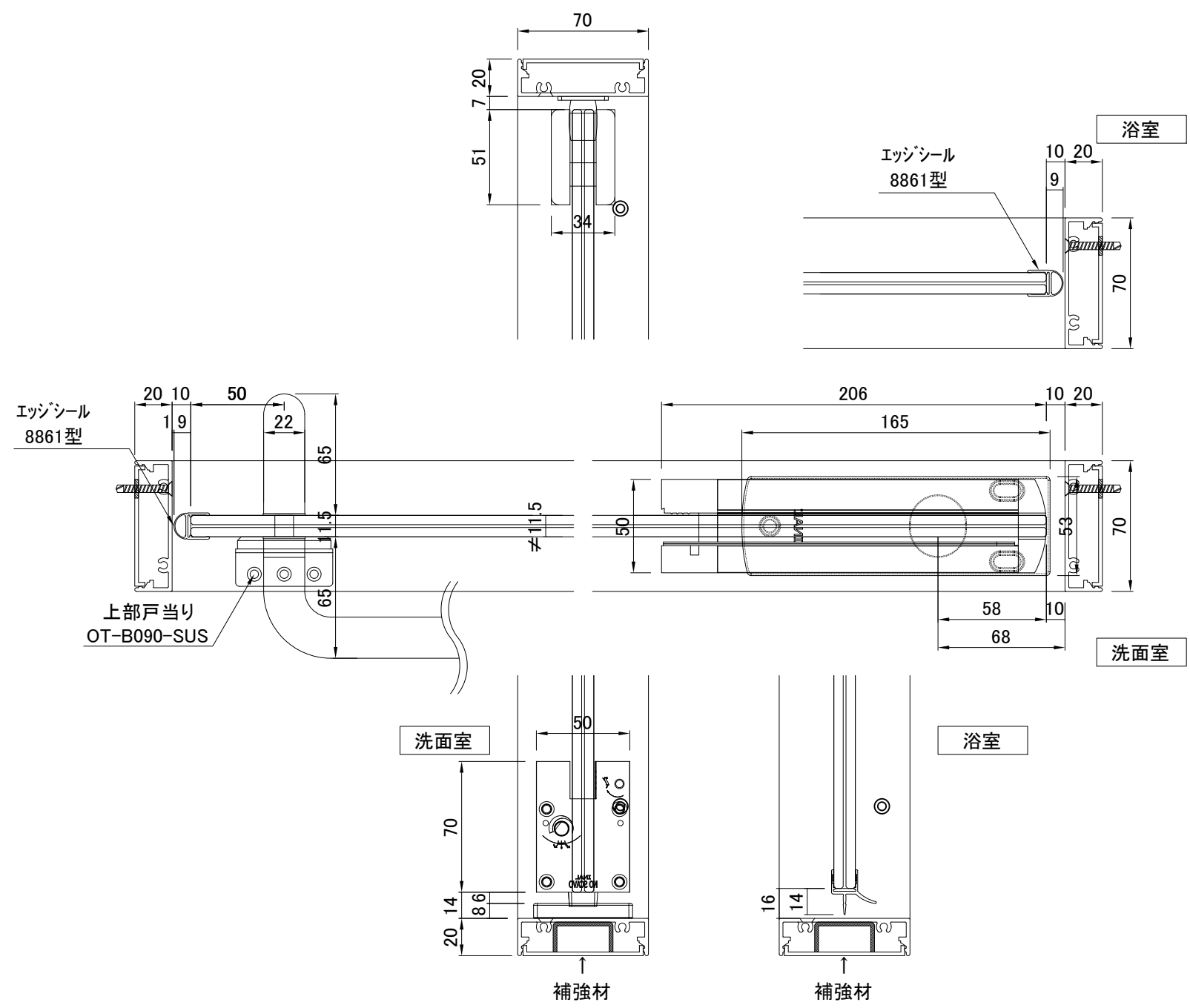
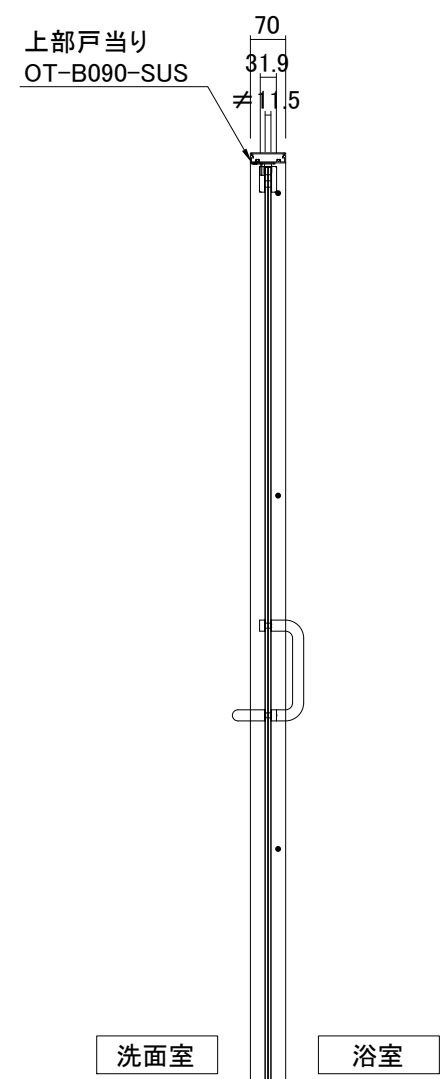
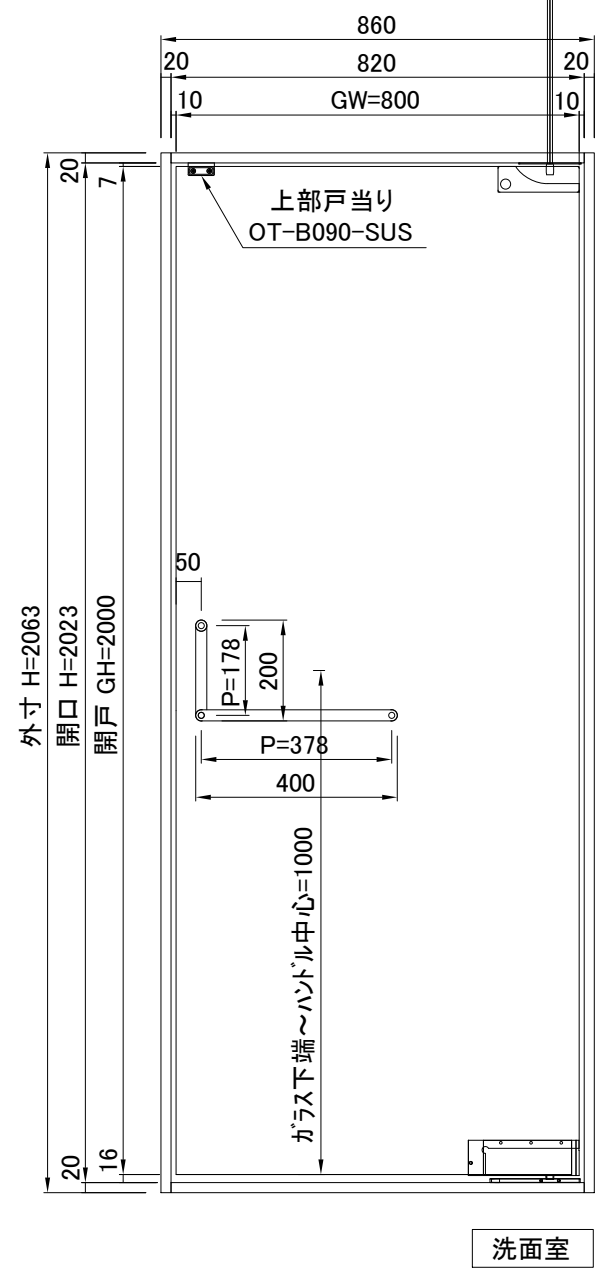
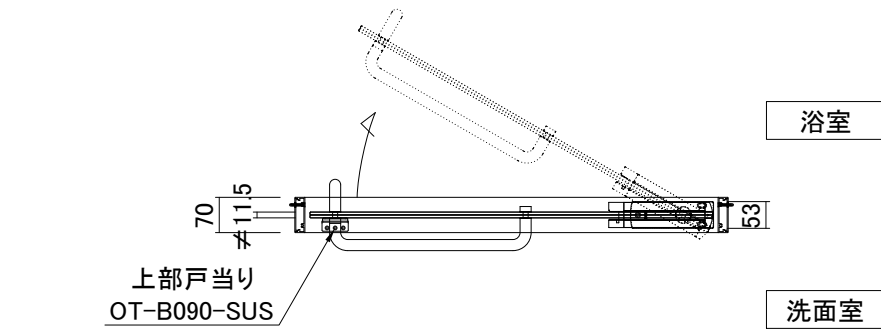
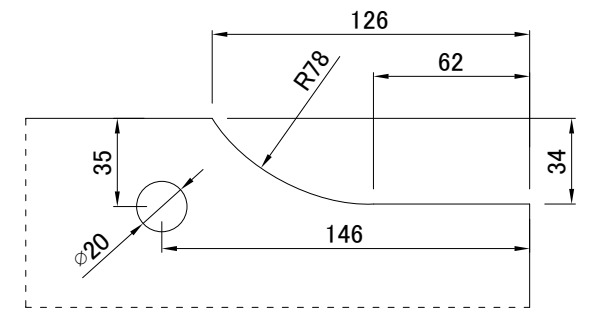
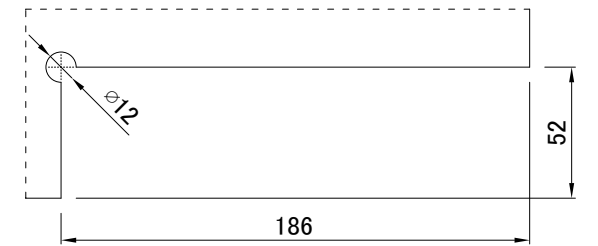


使用場所	～	扉形状	ガラス開戸				
枠	オリジナル	アルミ四方枠 (ブラック)					
扉用部品	ヒンジ	NOSCAVOキット: NS B (ブラック)	Intermetal				
		下部: 油圧ヒンジクローザー (ミディアム、シャワー仕様)					
	L型ハンドル	OT-C700-SUS (ブラック)	GeoPrince				
	上部戸当り	OT-B090-SUS (鏡面+黒ゴム)	GeoPrince				
	エッジシール	8861型 (戸先)	スガツネ工業				
		8861型 (吊元)	スガツネ工業				
		8864型 (下部水返し)	スガツネ工業				
面材	t≠11.5 高透過、強化合せガラス + 瞬間調光フィルム フィルム: リバース仕様・ホワイト						
タイプ	部屋名	吊元	DW	DH	レバー高さ	アンダーカット	枚数
開戸	洗面室	R	800	2000	1000	16	1





B詳細図
ヒンジガラス加工図 S=1/3



C詳細図
ヒンジガラス加工図 S=1/3

