



Public



Residence

ガラス用金物

World Premium Glass Hardware

プレミアムな空間を実現するガラス用金物をご提案します。

エイブルの

設計・積算資料

スガツネ工業

No.227



Office



Hotel



① ヒンジ M8501R



② ハンドル 05007-31



③ 強化ドアガラス
飛散防止フィルム貼り



④ 強化FIXガラス
飛散防止フィルム貼り



ドア戸先ストッパーシール
⑥ 8856KUUO-8-2500



ドア吊元シール
⑦ 8861KUUO-8-2500



ドア下部水返しシール
⑧ 8863KUUO-8-2010



FIXガラス固定用金具
⑨ U字プロファイル



FIX金具小口カバー
⑩ プロファイルカバー



FIXガラス固定パッキン
⑪ 防振プロファイル

使用部材一覧

① 丁番	M8501R	クロームメッキ	3 個	¥18,200	¥54,600
② ツマミ	05007-31	黄銅製 クロームメッキ	1 個	¥7,500	¥7,500
ガラス仕様 透明強化、透明飛散防止フィルム貼り、小口磨き					
③ 強化ドアガラス	TP8	W800mm × H2400mm	約 38kg	1 枚	¥60,600
④ 強化FIXガラス	TP8	W1000mm × H2400mm	約 48kg	1 枚	¥73,600
⑤ ガラス加工	ヒンジ・ハンドル穴欠き			1 式	¥25,000
⑥ エッジシール	8856KUUO-8-2500	戸当り兼用		1 本	¥2,300
⑦ エッジシール	8861KUUO-8-2500	吊り元用		1 本	¥1,900
⑧ エッジシール	8863KUUO-8-2010	下部用		1 本	¥2,600
⑨ U字プロファイル	57-3056-2500	アルマイトシルバー		1 本	¥17,100
⑩ プロファイルカバー	57-3076-071	アルマイトシルバー		1 セット	¥2,000
⑪ 防振プロファイル	57-3072-001			2 m	¥720
⑫ 設計・図面製作代				1 式	¥15,000
⑬ 梱包・運賃	軒先、車上渡し	東京都23区内		1 式	¥18,000

※東京都23区内 参考施工価格 ¥100,000(消費税別) 他のエリアについては別途見積り 合計価格(消費税別) ¥281,640

浴室専用金具・ヒンジ、自由なデザイン設計に対応バリエーション！

M85 シリーズ T型



M8500R
¥18,200



M8500-13R
¥18,400

L型



M8501R
¥18,200



M8501-13R
¥18,400

ガラス&ガラス(I型)



M8505R
¥27,600



M8505-13R
¥27,900

ガラス&ガラス(L型)



M8506R
¥29,100



M8506-13R
¥29,400

G Iシリーズ T型



GI-1101SM ¥50,000
GI-1101SS ¥50,000

L型



GI-1100SM ¥50,000
GI-1100SS ¥50,000

ガラス&ガラス(I型)



GI-1102SM ¥59,000
GI-1102SS ¥59,000

M80 シリーズ T型



M8010-14 ¥104,000
M8010-13 ¥112,000

L型



M8011-14 ¥104,000
M8011-13 ¥112,000

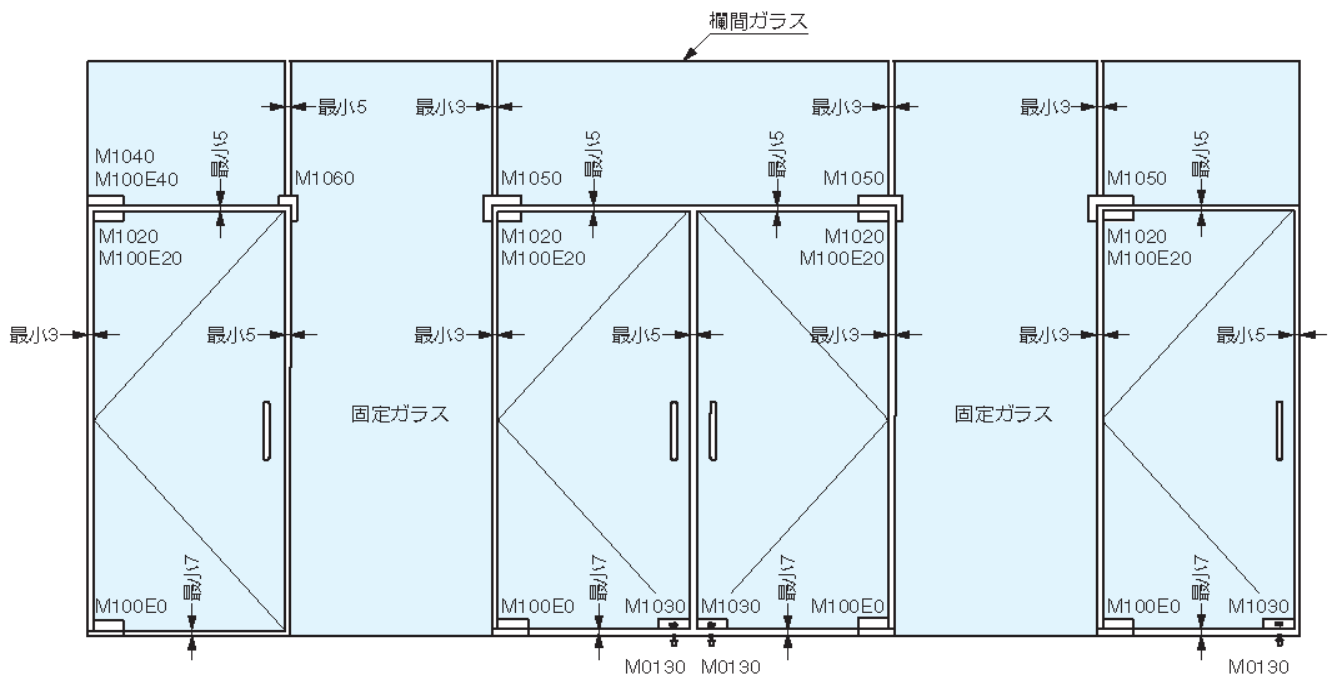
ガラス&ガラス(I型)



M8015-14 ¥138,000
M8015-13 ¥152,000

※上記の金額は、運賃・消費税は含みません。





使用部材一覧

① 金具	M100E0			4 個	¥82,700	¥330,800
②	M100E20-13			4 個	¥24,800	¥99,200
③	M100E40-13			1 個	¥30,300	¥30,300
④	M1050-10			3 個	¥23,200	¥69,600
⑤	M1060-10			1 個	¥18,700	¥18,700
⑥	M1030-13-100			3 個	¥27,800	¥83,400
	M0130-14			3 個	¥620	¥1,860
ガラス仕様 透明強化、透明飛散防止フィルム貼り、小口磨き						
⑦ 強化ドアガラス	TP10	W800mm × H1800mm	約 36kg	4 枚	¥60,400	¥241,600
⑧ 強化FIXガラス	TP10	W800mm × H2400mm	約 48kg	2 枚	¥79,200	¥158,400
⑨ 強化FIXガラス	TP10	W800mm × H600mm	約 12kg	2 枚	¥17,500	¥35,000
⑩ 強化FIXガラス	TP10	W1600mm × H600mm	約 24kg	1 枚	¥35,000	¥35,000
ガラス加工	ヒンジ・ハンドル穴欠き			1 式	¥130,000	¥130,000
⑪ ハンドル	8060VA-300	SUS316製マット仕上げ L300mm		4 セット	¥9,650	¥38,600
⑫ U字プロファイル	57-3056-2500	アルマイトシルバー		4 本	¥17,100	¥68,400
⑬ プロファイルカバー	57-3076-071	アルマイトシルバー		2 セット	¥2,000	¥4,000
⑭ 防振プロファイル	57-3072-001			8 m	¥720	¥5,760
⑮ 設計・図面製作代				1 式	¥20,000	¥20,000
⑯ 梱包・運賃	軒先、車上渡し	東京都23区内		1 式	¥50,000	¥50,000
※施工費は別途見積り				合計価格(消費税別)	¥1,420,620	

■ 施工性抜群！わずらわしい床工事が不要！



① 下部コーナー金具 M100E0型



② 上部コーナー金具 M100E20型



③ 隙間・壁用ピボット金具 M100E40型



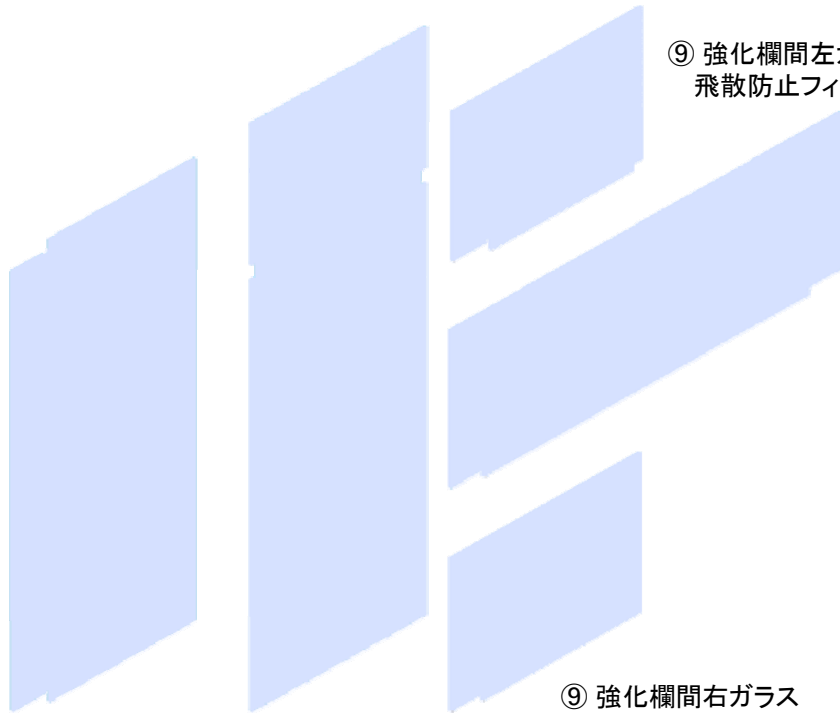
④ ガラスドア用鍵 M1030型



⑤ 欄間・サイドパネル用ピボット金具 M1050型



⑥ 欄間・サイドパネル用戸当り M1060型



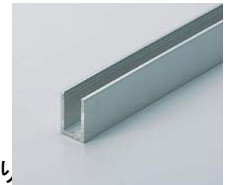
⑨ 強化欄間左ガラス
飛散防止フィルム貼り

⑩ 強化欄間中ガラス
飛散防止フィルム貼り

⑨ 強化欄間右ガラス
飛散防止フィルム貼り

⑦ 強化ドアガラス
飛散防止フィルム貼り

⑧ 強化FIXガラス
飛散防止フィルム貼り



FIXガラス固定用金具
⑫ U字プロファイル



FIX金具小口カバー
⑬ プロファイルカバー



ハンドル
⑪ 8060VA-301



FIXガラス固定パッキン
⑭ 防振プロファイル



上部コーナー金具 M1020-10
¥16,000



上ピボット金具 M1027
¥2,750



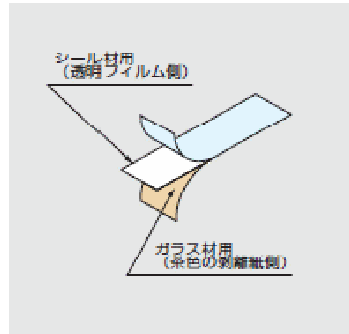
欄間・壁用ピボット金具 M1040-10
¥17,800

※上記の金額は、運賃・消費税は含みません。





① MFH-200



⑤ MFT



③ MFS-B



④ MFS-G

② 強化ドアガラス
飛散防止フィルム貼り

使用部材一覧

① 金具	MFH-200		4 セット	¥220,000	¥880,000	
	ガラス仕様 透明強化、透明飛散防止フィルム貼り、小口磨き					
② 強化ドアガラス	TP10	W1000mm × H3000mm	約 75kg	2 枚	¥109,500	¥219,000
	ガラス加工	ヒンジ穴欠き		1 式	¥6,000	¥6,000
③ シリコンシール材	MFS-B			4 m	¥4000/2m	¥8,000
④ シリコンシール材	MFS-G			10 m	¥4200/2m	¥21,000
⑤ 専用特殊両面テープ	MFT			14 m	¥3000/2m	¥21,000
⑥ 設計・図面製作代				1 式	¥15,000	¥15,000
⑦ 梱包・運賃	軒先、車上渡し	東京都23区内		1 式	¥25,000	¥25,000
※施工費は別途見積り				合計価格 (消費税別)	¥1,195,000	

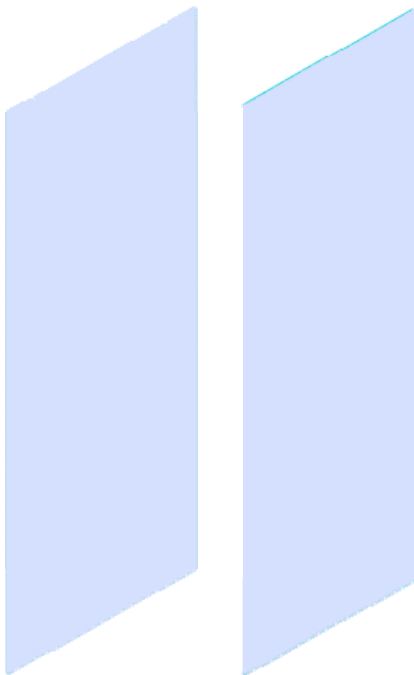


MFH-100
価格未定



MFH-300
¥240,000

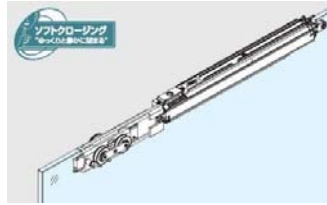
※上記の金額は、運賃・消費税は含みません。



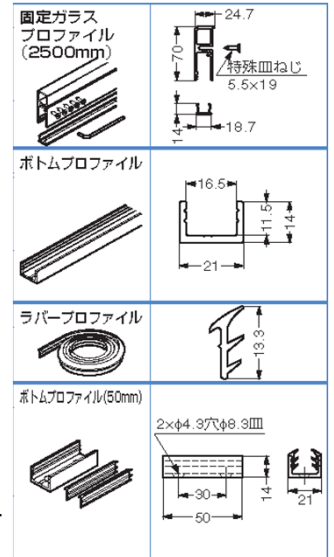
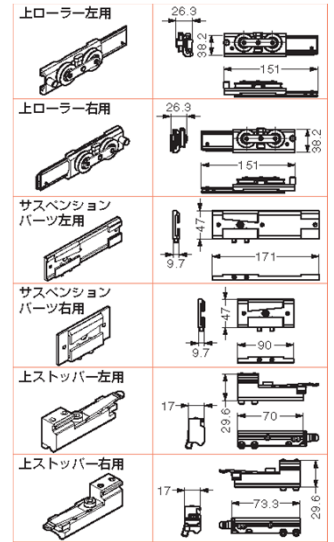
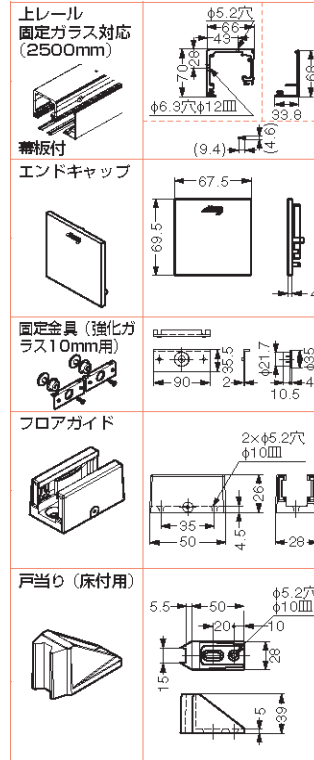
④ 強化ドアガラス 飛散防止フィルム貼り
⑤ 強化FIXガラス 8060VA-300 飛散防止フィルム貼り



⑥ ハンドル



⑦ ソフトクロージングダンパー 24162



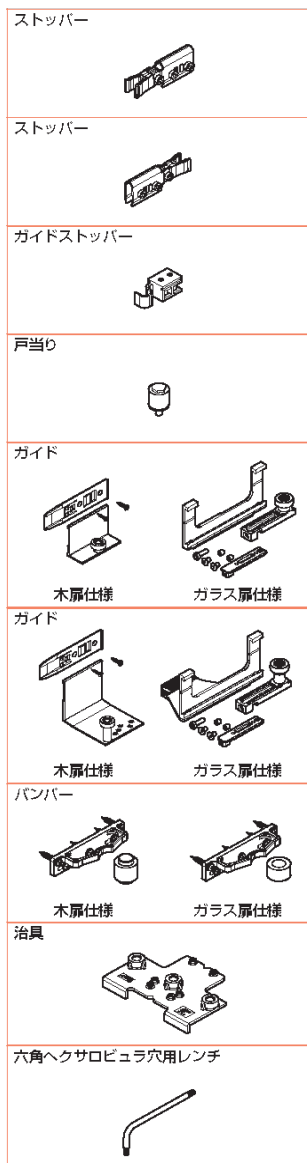
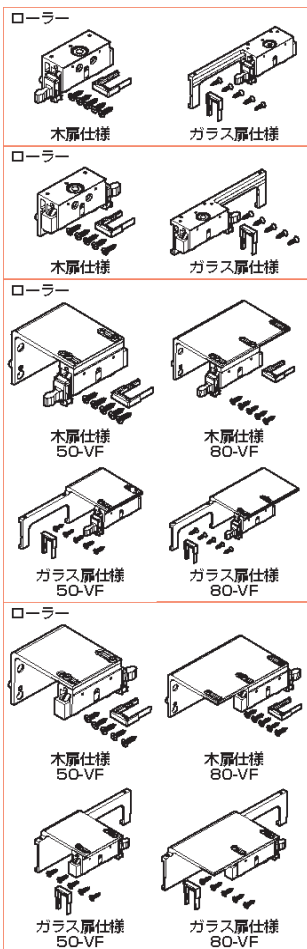
使用部材一覧

① 部品セット	PLP-80MGAL			1 セット	¥85,300	¥85,300
② パーツセット	24165			1 セット	¥70,800	¥70,800
③ ガラス固定部品	24159	固定ガラスプロファイル		1 セット	¥23,000	¥23,000
	20067-300	ボトムプロファイル		1 本	¥17,300	¥17,300
	19846	ラバープロファイル		4 m	¥1,700	¥6,800
	21288	ボトムプロファイル(50mm)		1 セット	¥5,000	¥5,000
ガラス仕様 透明強化、透明飛散防止フィルム貼り、小口磨き						
④ 強化ドアガラス	TP10	W900mm × H2400mm	約 54kg	1 枚	¥79,200	¥79,200
⑤ 強化FIXガラス	TP10	W800mm × H2400mm	約 48kg	2 枚	¥71,600	¥143,200
ガラス加工	ヒンジ穴欠き			1 式	¥18,000	¥18,000
⑥ ハンドル	8060VA-300	SUS316製マット仕上げ L300mm		1 セット	¥10,100	¥10,100
⑦ ソフトクロージングダンパー	24162	双方向用		1 セット	¥67,900	¥67,900
⑧ 設計・図面製作代				1 式	¥15,000	¥15,000
⑨ 梱包・運賃	軒先、車上渡し	東京都23区内		1 式	¥25,000	¥25,000

※施工費は別途見積り

合計価格(消費税別) ¥566,600

※上記の金額は、運賃・消費税は含まれません。

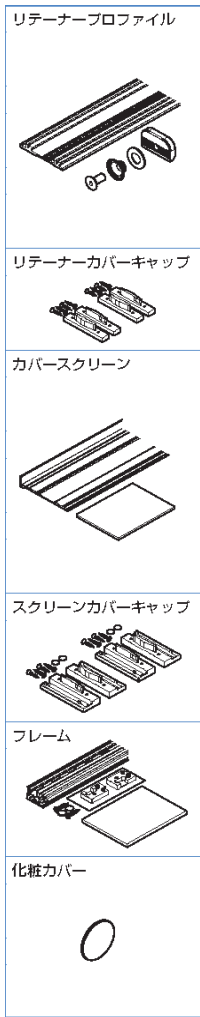


③ 強化ドアガラス
飛散防止フィルム貼り

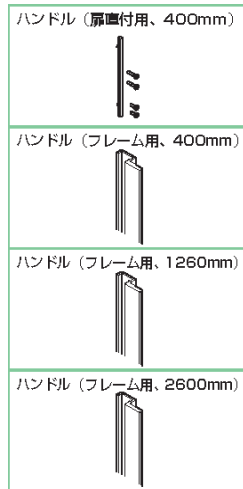
② レールセット
22502

① 部品セット
22650・22651

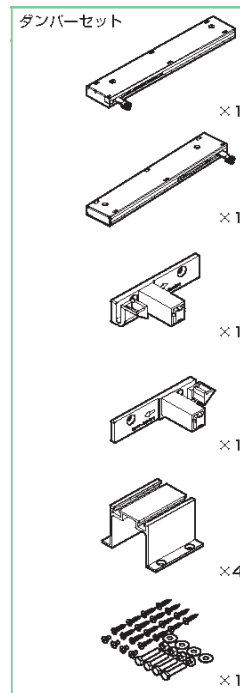
大型キャビネットに最適な引戸金具



④ ガラス用部品



オプション
⑤ ハンドル



⑥ ダンパーセット
22566



オプション シール

使用部材一覧

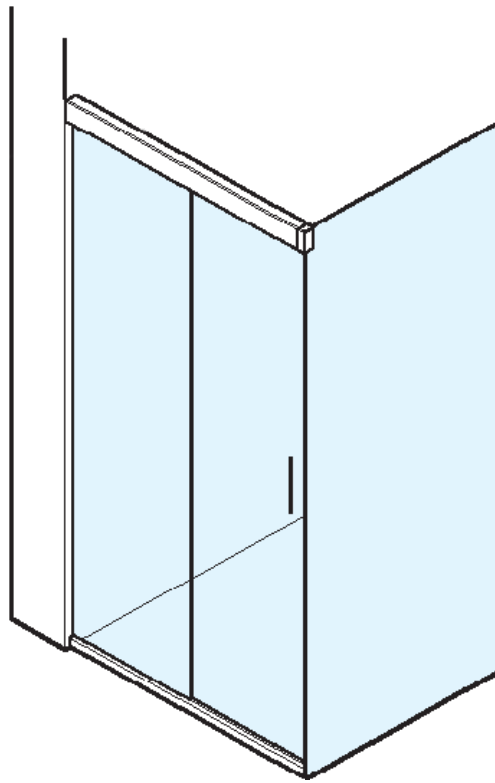
① 部品セット	22650	内扉用	1 セット	¥117,000	¥117,000
	22651	外扉用	1 セット	¥133,500	¥133,500
② レールセット	22502	レールセット(2500mm)	2 セット	¥53,500	¥107,000
		ガラス仕様 透明強化、タペ飛散防止フィルム貼り、小口磨き			
③ 強化ドアガラス	TP8	W1200mm×H2600mm 約 63kg	4 枚	¥139,152	¥556,608
		ガラス加工	1 式	¥18,000	¥18,000
④ ガラス用部品	22653	リテーナープロファイル	4 セット	¥23,000	¥92,000
	22579	リテーナーカバーキャップ	4 セット	¥17,500	¥70,000
	22656	カバースクリーン	4 セット	¥11,500	¥46,000
	22580	スクリーンカバーキャップ	4 セット	¥28,000	¥112,000
	22668	フレーム	4 セット	¥46,000	¥184,000
	22618	化粧カバー	4 セット	¥10,500	¥42,000
⑤ ハンドル	22692		4 セット	¥10,300	¥41,200
⑥ ダンパーセット	22566		2 セット	¥62,000	¥124,000
⑦ 設計・図面製作代			1 式	¥15,000	¥15,000
⑧ 梱包・運賃		軒先、車上渡し 東京都23区内	1 式	¥30,000	¥30,000


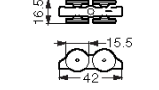

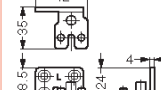

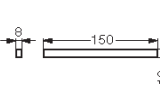

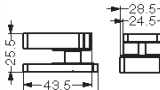
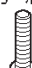
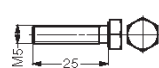

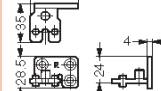

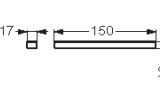
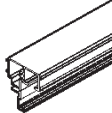
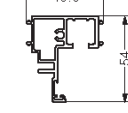


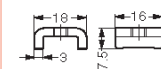
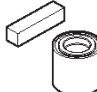

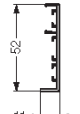
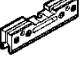
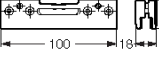



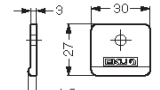
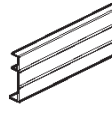
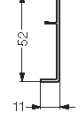
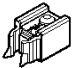
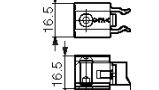

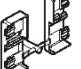
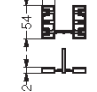
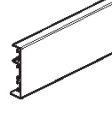
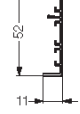
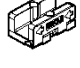
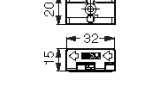
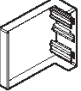
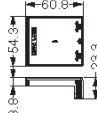
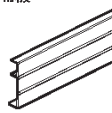
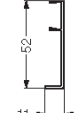

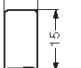
※施工費は別途見積り

合計価格(消費税別) ¥1,688,308

※上記の金額は、運賃・消費税は含まれません。

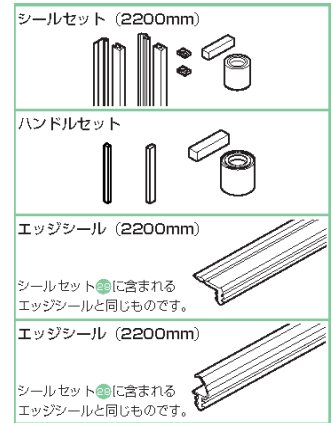
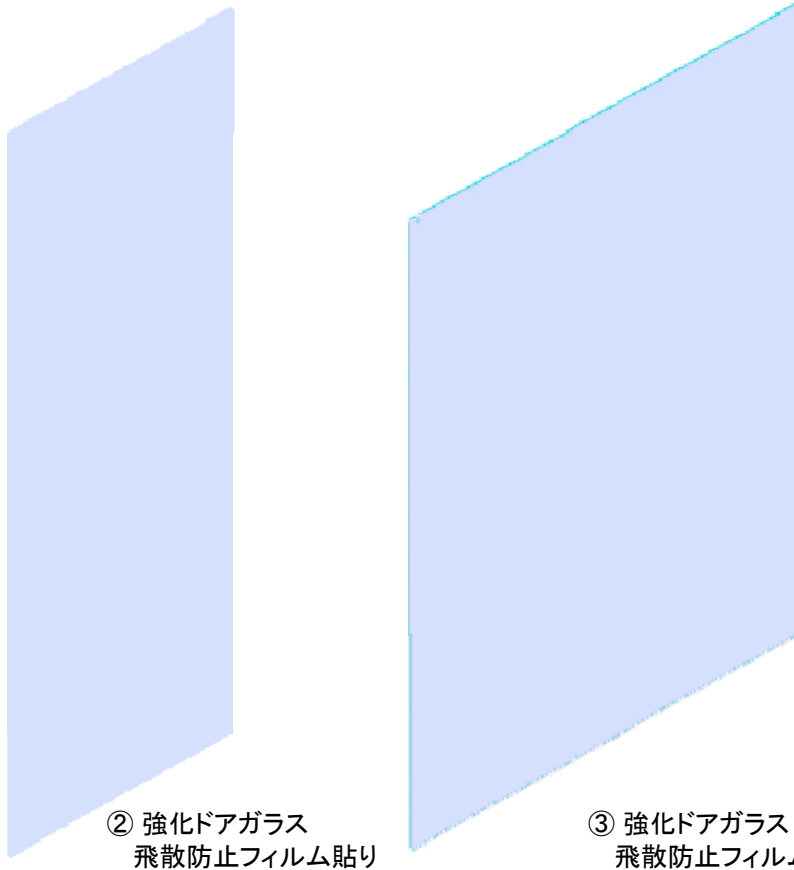




<p>上ローラー</p>  	<p>アダプター</p>  	<p>ハンドル</p>  	<p>コネクプレート</p>  
<p>ハンガーボルト</p>  	<p>アダプター</p>  	<p>ハンドル</p>  	<p>上レール</p>  
<p>ナットM5</p> 	<p>スロットナット</p>  	<p>プライマー</p> 	<p>帯板</p>  
<p>ガラスブラケット</p>  	<p>レールエンド</p>  	<p>固定パーツ</p>  	<p>帯板</p>  
<p>上ストッパー</p>  	<p>スペーサー</p> 	<p>エンドキャップ</p>  	<p>帯板</p>  
<p>下ガイド</p>  	<p>エンドキャップ</p>  	<p>帯板</p>  	<p>敷居プロファイル</p>  

① 部品セット

■ 待望のシャワースーツ用引戸システム登場



④ オプション

使用部材一覧

① 部品セット	54-3029-072	外寸1500mm以下 アルマイトシルバー	1 セット	¥121,000	¥121,000
② 強化ドアガラス	TP8	W755mm × H2200mm	約 34kg 2 枚	¥55,800	¥111,600
③ 強化ドアガラス	TP8	W1500mm × H2200mm	約 66kg 1 枚	¥102,000	¥102,000
④ オプション	54-3018-071	シールセット	1 セット	¥29,200	¥29,200
⑤ 梱包・運賃	軒先、車上渡し	東京都23区内	1 式	¥25,000	¥25,000
※施工費は別途見積り				合計価格(消費税別)	¥406,800



バニオ 40GF 両面ガラス壁仕様



バニオ 40GF 壁仕様



バニオ 40GFE

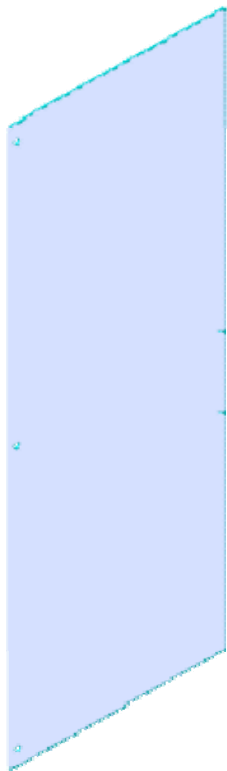
※上記の金額は、運賃・消費税は含みません。



エイブル株式会社 東京都練馬区石神井町4-11-16アドホック石神井公園1B
電話番号: 03-6766-8981 FAX: 03-6766-8971 メールアドレス: able.co@com.home.ne.jp



連動バー (2850 mm) 	ストッパー A
フロントガイドレール (420 mm) 	ストッパー B
リアガイドレール (420 mm) 	エンドダンパー
クロスアーム (1480 mm) 	皿タッピンねじ 4×20 扉縦枠 A (2850 mm)
リアブラケット 	ヘキサポピュラレンチ T20 六角スパナ (ボールポイント式) 呼び 3 ガラス固定セット
ガラス用ヒンジ 	ガイドレール (891 mm)
プラシールベース (2850 mm) 	ガイドバー (891 mm)
プラシールクランプ (6ヶ / 1 セット) 	ガイドレール
プラシール (2850 mm) 	ガイドローラー
ガイドローラー 	① 部品セット 22313



化粧カバー
ガラスクリーン、プロファイル 扉縦枠B (2850mm)
プロファイル 扉縦枠C (2850mm)
ハンドル (t8ガラスとt20扉用)
ハンドル (扉縦C取付用、400mm)
ハンドル (扉縦C取付用、1280mm)
ハンドル (扉縦C取付用、2850mm)

③ オプション

② 強化ドアガラス
飛散防止フィルム貼り

使用部材一覧

① 部品セット	22313	コンセプト50(ガラス扉用)	2 セット	¥236,000	¥472,000
ガラス仕様	透明強化、タペ飛散防止フィルム貼り、小口磨き				
② 強化ドアガラス	TP8	W800mm × H2300mm 約 37kg	2 枚	¥83,400	¥166,800
ガラス加工	ヒンジ穴欠き		1 式	¥18,000	¥18,000
③ オプション	22692	ハンドル	2 セット	¥10,300	¥20,600
④ 設計・図面製作代			1 式	¥15,000	¥15,000
⑤ 梱包・運賃	軒先、車上渡し	東京都23区内	1 式	¥18,000	¥18,000

※施工費は別途見積り

合計価格(消費税別) ¥710,400

※上記の金額は、運賃・消費税は含みません。





■ 戸当り件タオル掛けになる便利なデザイン



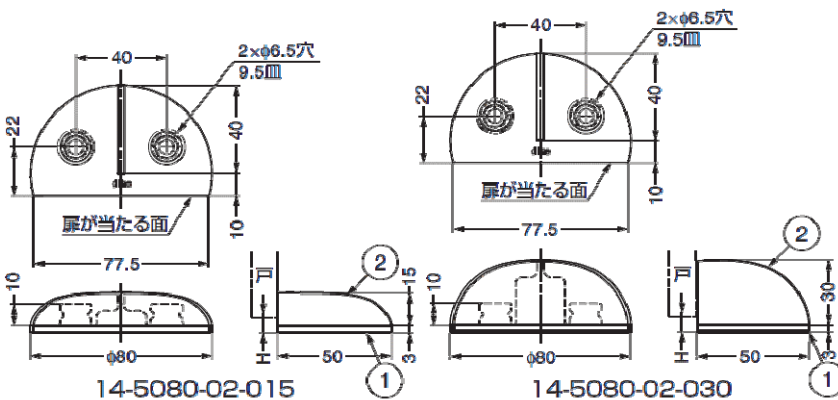
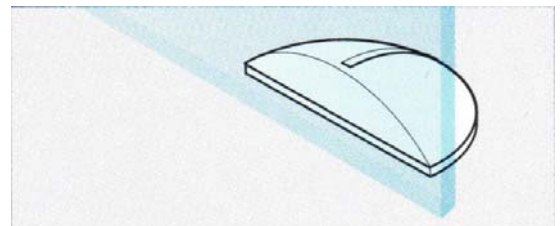
戸当り付ハンドル 14-705型
価格未定

※印が戸当りになります。

■ 空間に調和する床付戸当り



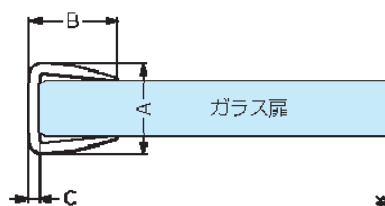
取付イメージ



戸当り 14-5080-02型
14-5080-02-15 ¥5,900
14-5080-02-30 ¥6,700

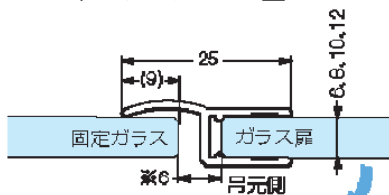
※上記の金額は、運賃・消費税は含みません。

ガラスエッジプロテクター GP型



GP-06	¥1,550
GP-08	¥1,600
GP-10	¥1,700
GP-12	¥2,100
GP-15	¥2,300

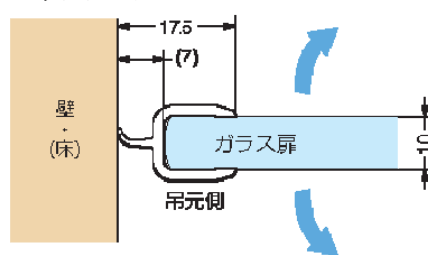
センターシール 8857型



※印はガラス厚8、12mmの時の寸法です。

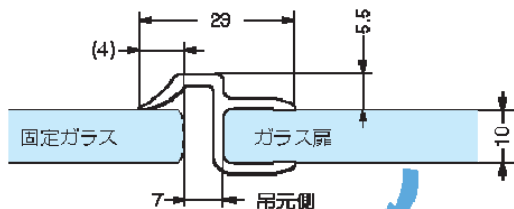
8857KUO-8-2500	¥1,900
8857KUO-10-2500	¥3,400

エッジシール 1801.66.4



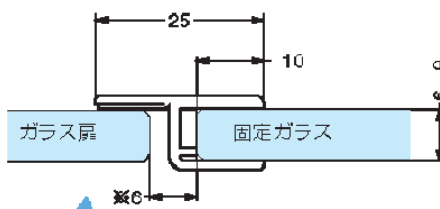
1801.66.44	¥3,300
------------	--------

センターシール 1802.66.4



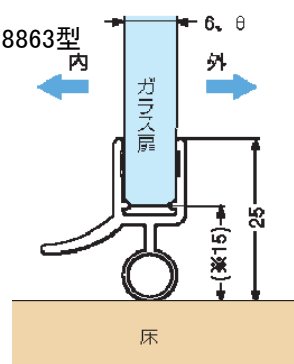
1802.66.44	¥3,600
------------	--------

エッジシール 8856KUO-8-2500



8856KUO-8-2500	¥2,300
----------------	--------

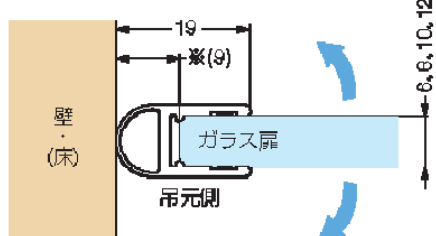
エッジシール 8863型



※印はガラス厚8mm時の寸法です。

8863KUO-8-2100	¥2,600
----------------	--------

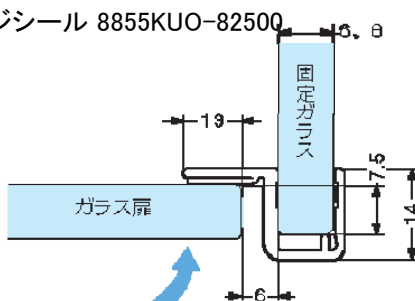
エッジシール 8861型



※印はガラス厚8、12mmの時の寸法です。

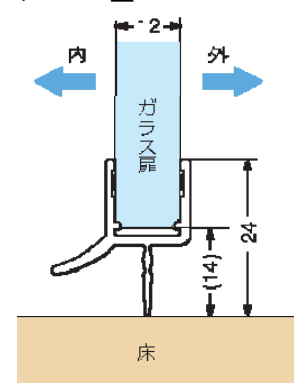
8861-KUO-8-2500	¥1,900
8861-KUO-10-2500	¥3,100

エッジシール 8855KUO-82500



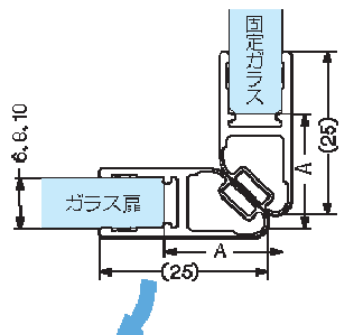
8855KUO-82500	¥2,300
---------------	--------

エッジシール 8864型



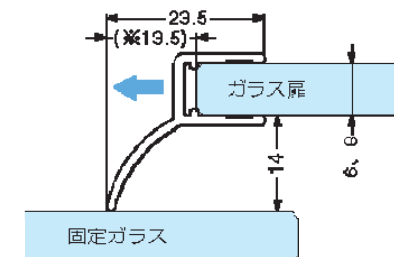
8864-KUO-10-2500	¥3,100
------------------	--------

マグネット付エッジシール 8851型



8851KUO-8-2500	2本セット ¥5,200
8851KUO-10-2500	2本セット ¥7,300

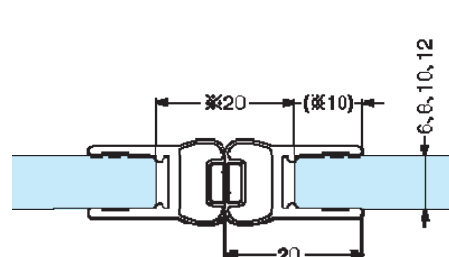
エッジシール 8858KUO-8-2500



※印はガラス厚8mm時の寸法です。

8858KUO-8-2500	¥2,600
----------------	--------

マグネット付センターシール 8850型

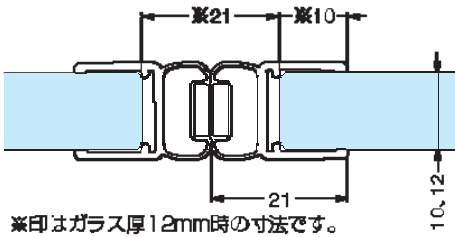


※印はガラス厚8、10mm時の寸法です。

8850KUO-8-2500	2本セット ¥5,100
8850KUO-10-2500	2本セット ¥7,200

■ シャワーブースのパッキン材・ガラスの保護材

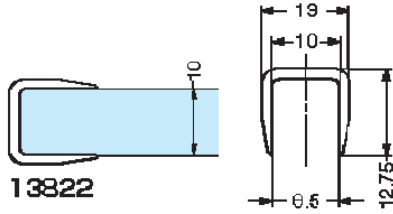
マグネット付エッジシール 69420-12



※印はガラス厚12mm時の寸法です。

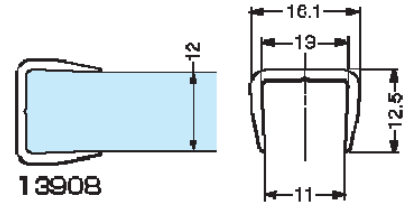
69420-12 2本セット ¥10,900

エッジシール 13822



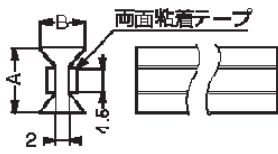
13822 ¥16,400

エッジシール 13908



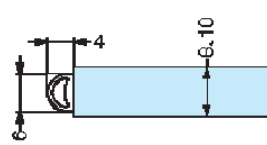
13908 ¥16,700

エッジシール PH28型



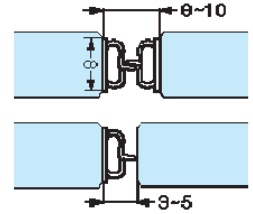
PH2818 ¥7,400
PH2827 ¥7,700

エッジシール 19444, 19447



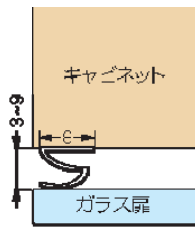
19444 (ブラック) ¥4,800/m
19447 (透明) ¥4,800/m

エッジシール材 NFS-B



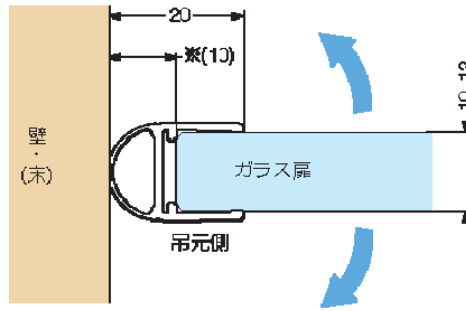
MFS-B ¥4,000/2m

エッジシール材 NFS-C



MFS-C ¥4,200/2m

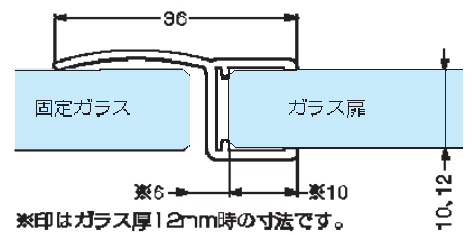
エッジシール 69460-12



※印はガラス厚12mm時の寸法です。

69460-12 ¥5,200

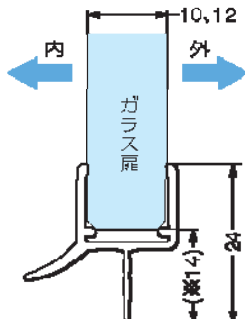
エッジシール 69470-12



※印はガラス厚12mm時の寸法です。

69470-12 ¥5,400

エッジシール 69450-12



※印はガラス厚12mm時の寸法です。

69450-12 ¥5,400

パッキンカット用工具 209-1001



209-1001 ¥22,000

※上記の金額は、運賃・消費税は含みません。



